

## SUSPENSION INDUSTRIELLE À LED 100 W Faisceau étroit de 60 °

Catalogue Home by NEOLUX > p.45

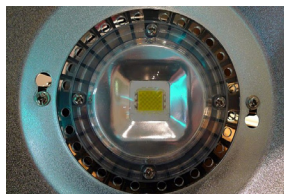
Corps en aluminium très robuste et source LED très haute luminosité.



➕ **Recommandée pour hauteur sous plafond de 8 à 15 m.**

Parmi les exemples d'utilisation :

- Ateliers de production
- Entrepôts
- Surfaces de vente et galeries commerciales
- Salles des fêtes
- Salles de spectacles
- Cuisines et restaurants d'entreprises



### PLUS D'INFOS...

#### AVANTAGES

- ✔ L'indice de protection (IP 65) garantit performance et sécurité dans des environnements humides ou poussiéreux.
- ✔ L'angle de 60° permet d'éclairer des espaces délimités (chaînes de montage, allées d'un hangar de stockage, etc...)
- ✔ Très bon niveau d'efficacité lumineuse : 4 400 lx à 1 m.
- ✔ Suspension par crochet et élingues de sécurité.
- ✔ Design s'intégrant parfaitement à l'architecture des bâtiments.

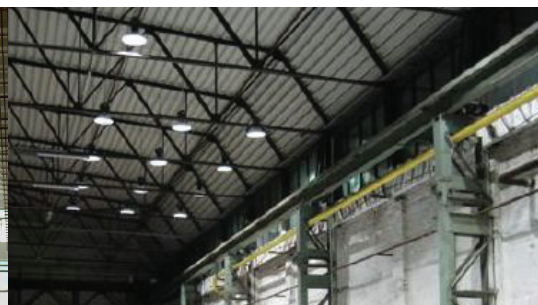
- Allumage et extinction instantanés
- Très bonne rentabilité économique : maintenance inexistante, 50 000 heures de durée de vie estimée (70% du maintien du flux).
- Très faible consommation : remplace des lampes sodium haute pression équivalentes à 250 W.
- Existe également :
  - En faisceau large 100 °
  - En 50 et 70 W
- En option et sur demande :
  - réflecteur à volets réglables
  - réflecteur peint



▼ Un bon éclairage pour une meilleure sécurité et productivité



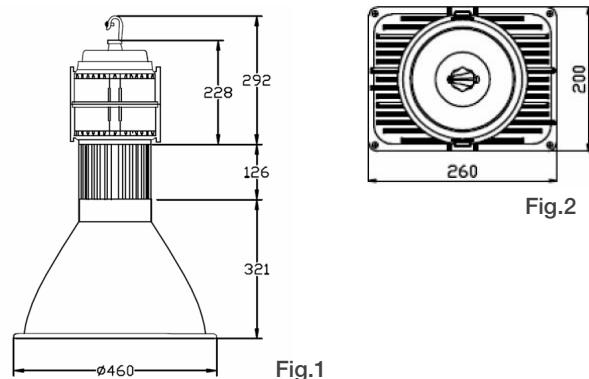
▼ Plusieurs modèles selon les hauteurs sous plafond



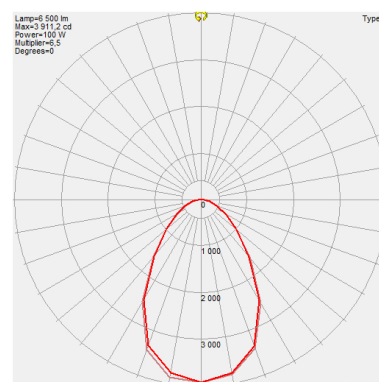
▼ Un éclairage industriel tous terrains et à toute épreuve

# SUSPENSION INDUSTRIELLE À LED 100 W Faisceau étroit de 60 °

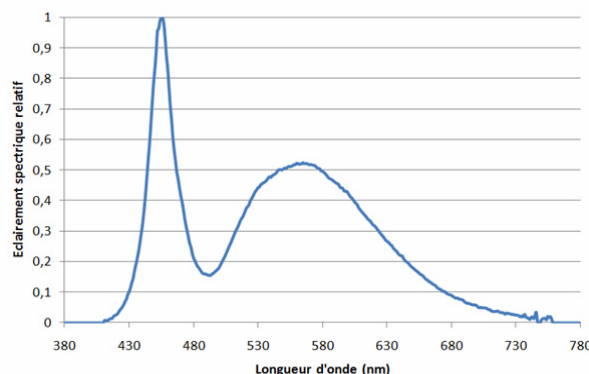
Corps en aluminium très robuste et source LED très haute luminosité.



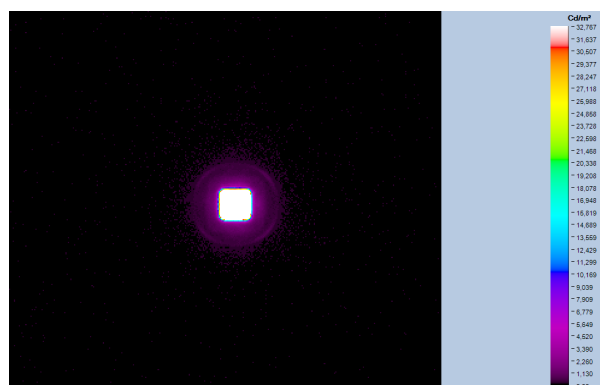
Dimensions



Distribution en intensité lumineuse



Répartition spectrale



Cartographie de la luminance lumineuse

## CARACTÉRISTIQUES TECHNIQUES

### Conditions d'utilisation

Température de fonctionnement	- 40 °C à 55 °C
Taux d'humidité	0 % à 60 %

### Encombrement

Longueur	_____
Largeur	Embase fixation (cf. Fig.2)
Profondeur	_____
Diamètre	460 mm
Hauteur	cf. Fig.1 - Dissipateur : 46 mm (50 W), 76 mm (70 W), 126 mm (100W)

### Masse

Masse	5 kg
-------	------

### Matériaux / Finitions

Matériau	Aluminium
Finition	Dissipateur : peinture epoxy noire
Enveloppe source lumineuse	Couple en aluminium brut

### Caractéristiques électriques et connectique

Puissance électrique consommée <sup>(1)</sup>	100 W
Alimentation électrique	230 VAC 50/60 Hz
Type de connecteur	_____
Câble fourni	Oui
Caractéristique du câble	3G0,75
Longueur du câble fourni	1 m
Alimentation intégrée dans le luminaire	Oui

### Installation

Elingues de sécurité	A prévoir : non fournies
Fixation au crochet d'origine	Bien serrer les 2 vis de blocage

### Caractéristiques de la source LED

Nombre de LED	1
Type de LED	Multichip
Puissance unitaire de la LED	100 W
Couleurs disponibles	_____

### Caractéristiques optiques

Température de couleur	BF (5 000 K) / BN (4 000 K) / BC (3 000 K)		
Efficacité lumineuse moyenne	65 lm/W		
Flux lumineux <sup>(1)</sup>	6 500 lm		
Indice général de rendu des couleurs	> 75		
Durée de vie estimée (70% du maintien du flux)	50 000 heures		
Éclairage lumineux <sup>(1)</sup> Distance	1 m	5 m	12 m
	pour le modèle 60 ° Valeur mesurée		
	4 400 lx	190 lx	40 lx

### Garantie du produit

Garantie	1 an
----------	------

Mesures des caractéristiques techniques réalisées en mai 2011 dans le laboratoire de photométrie NEOLUX.

<sup>(1)</sup> Mesures avec tolérance ± 10%